



Industrie

Agro-Alimentaire

Pharmaceutique

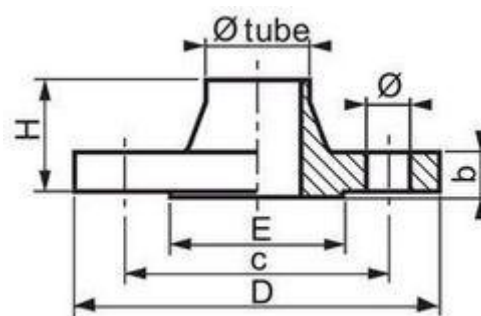
Visserie

FGinox

www.fginox.fr

Brides → Brides à collerettes

Type 11B PN 10/40



I.2COL1040

PN	DN	D	E	Diam. tube	b	H	Nb trous	Diam.	c	Poids (Kg)	Nature	Réf.	Nature	Réf.
10-40	15	95	45	21,3	16	38	4	14	65	0,7	304L	2COL15	316L	4COL15
10-40	20	105	58	26,9	18	40	4	14	75	1	304L	2COL20	316L	4COL20
10-40	25	115	68	33,7	18	40	4	14	85	1,2	304L	2COL25	316L	4COL25
10-40	32	140	78	42,4	18	42	4	18	100	1,75	304L	2COL32	316L	4COL32
10-40	40	150	88	48,3	18	45	4	18	110	1,85	304L	2COL40	316L	4COL40

Les cotes d'encombrement sont susceptibles de varier. En cas de cotes impératives, merci de nous consulter.

FGinox 3 route de Lyon 69530 BRIGNAIS France

France : T. +33 (0)437 20 17 17 F. +33 (0)437 20 00 26 E. commercial@fginox.fr

Export : T. +33 (0)437 20 17 00 F. +33 (0)437 20 21 95 E. export@fginox.fr

SAS au capital de 490 000 Euros • N° Siret : 330 458 340 00065 • Naf : 4674A • N° ident. TVA FR 15330458340



Industry

Food industry

Pharmaceutical industry

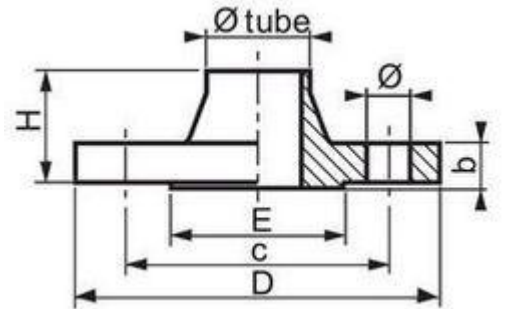
Fastener

FGinox

www.fginox.com

Flanges → Welding neck flanges

11B TYPE NP 10/40



I.2COL1040

PN	DN	D	E	Diam. tube	b	H	Nb of holes	Diam.	c	Weight (Kg)	Nature	Réf.	Nature	Réf.
10-40	15	95	45	21,3	16	38	4	14	65	0,7	304L	2COL15	316L	4COL15
10-40	20	105	58	26,9	18	40	4	14	75	1	304L	2COL20	316L	4COL20
10-40	25	115	68	33,7	18	40	4	14	85	1,2	304L	2COL25	316L	4COL25
10-40	32	140	78	42,4	18	42	4	18	100	1,75	304L	2COL32	316L	4COL32
10-40	40	150	88	48,3	18	45	4	18	110	1,85	304L	2COL40	316L	4COL40

Dimensions datas are subject to change. In case of imperative dimensional datas, please contact us.

FGinox 3 route de Lyon 69530 BRIGNAIS France

France : T. +33 (0)437 20 17 17 F. +33 (0)437 20 00 26 E. commercial@fginox.fr

Export : T. +33 (0)437 20 17 00 F. +33 (0)437 20 21 95 E. export@fginox.fr

SAS au capital de 490 000 Euros • N° Siret : 330 458 340 00065 • Naf : 4674A • N° ident. TVA FR 15330458340



Industria

Industria
Agroalimentaria

Industria
Farmacéutica

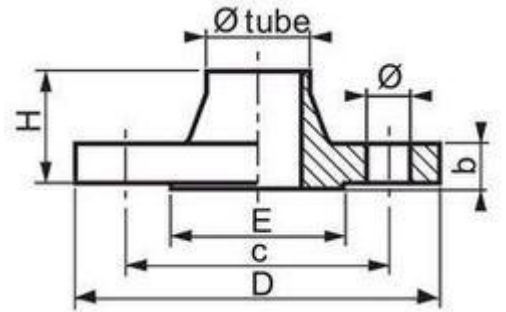
Tornillería

FGinox

www.fginox.com

Bridas → Bridas con cuello

Tipo 11B PN 10/40



I.2COL1040

PN	DN	D	E	Diam tubo	b	H	Cantidad de orificios	Diam.	c	Peso (kg)	Naturaleza	Réf.	Naturaleza	Réf.
10-40	15	95	45	21,3	16	38	4	14	65	0,7	304L	2COL15	316L	4COL15
10-40	20	105	58	26,9	18	40	4	14	75	1	304L	2COL20	316L	4COL20
10-40	25	115	68	33,7	18	40	4	14	85	1,2	304L	2COL25	316L	4COL25
10-40	32	140	78	42,4	18	42	4	18	100	1,75	304L	2COL32	316L	4COL32
10-40	40	150	88	48,3	18	45	4	18	110	1,85	304L	2COL40	316L	4COL40

Las dimensiones pueden variar. En caso de dimensiones específicas obligatorias, póngase en contacto con nosotros.

FGinox 3 route de Lyon 69530 BRIGNAIS France

France : T. +33 (0)437 20 17 17 F. +33 (0)437 20 00 26 E. commercial@fginox.fr

Export : T. +33 (0)437 20 17 00 F. +33 (0)437 20 21 95 E. export@fginox.fr

SAS au capital de 490 000 Euros • N° Siret : 330 458 340 00065 • Naf : 4674A • N° ident. TVA FR 15330458340



Industria

Industria
Agroalimentare

Industria
Farmaceutica

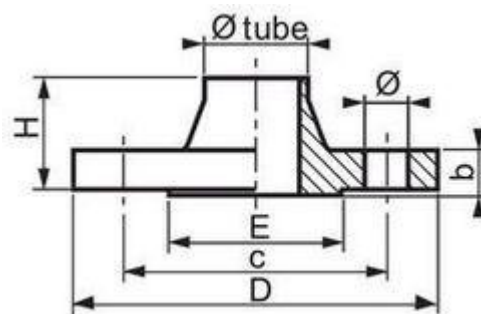
Viteria

FGinox

www.fginox.com

FLANGE → FLANGE CON COLLARINO

Tipo 11B PN 10/40



I.2COL1040

PN	DN	D	E	Diam. tube	b	H	Num. fori	Diam.	c	Peso (kg)	Tipologia	Réf.	Tipologia	Réf.
10-40	15	95	45	21,3	16	38	4	14	65	0,7	304L	2COL15	316L	4COL15
10-40	20	105	58	26,9	18	40	4	14	75	1	304L	2COL20	316L	4COL20
10-40	25	115	68	33,7	18	40	4	14	85	1,2	304L	2COL25	316L	4COL25
10-40	32	140	78	42,4	18	42	4	18	100	1,75	304L	2COL32	316L	4COL32
10-40	40	150	88	48,3	18	45	4	18	110	1,85	304L	2COL40	316L	4COL40

Le dimensioni d'ingombro possono variare. In caso di esigenze particolari relative alle dimensioni d'ingombro si prega di consultarci.

FGinox 3 route de Lyon 69530 BRIGNAIS France

France : T. +33 (0)437 20 17 17 F. +33 (0)437 20 00 26 E. commercial@fginox.fr

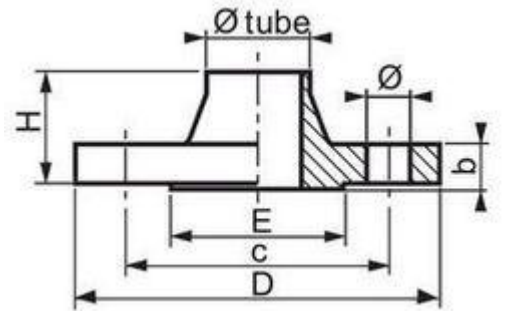
Export : T. +33 (0)437 20 17 00 F. +33 (0)437 20 21 95 E. export@fginox.fr

SAS au capital de 490 000 Euros • N° Siret : 330 458 340 00065 • Naf : 4674A • N° ident. TVA FR 15330458340



Flansche → VORSCHWEIßFLANSCH

Vorschweißflansche Typ 11B PN 10/40



I.2COL1040

PN	DN	D	E	Diam. tube	b	H	Anz. Löcher	Diam.	c	Gewicht (Kg)	Material	Réf.	Material	Réf.
10-40	15	95	45	21,3	16	38	4	14	65	0,7	304L	2COL15	316L	4COL15
10-40	20	105	58	26,9	18	40	4	14	75	1	304L	2COL20	316L	4COL20
10-40	25	115	68	33,7	18	40	4	14	85	1,2	304L	2COL25	316L	4COL25
10-40	32	140	78	42,4	18	42	4	18	100	1,75	304L	2COL32	316L	4COL32
10-40	40	150	88	48,3	18	45	4	18	110	1,85	304L	2COL40	316L	4COL40

Änderungen der Abmessungen vorbehalten. Bei zwingend vorgeschriebenen Abmessungen wenden Sie sich bitte an uns.